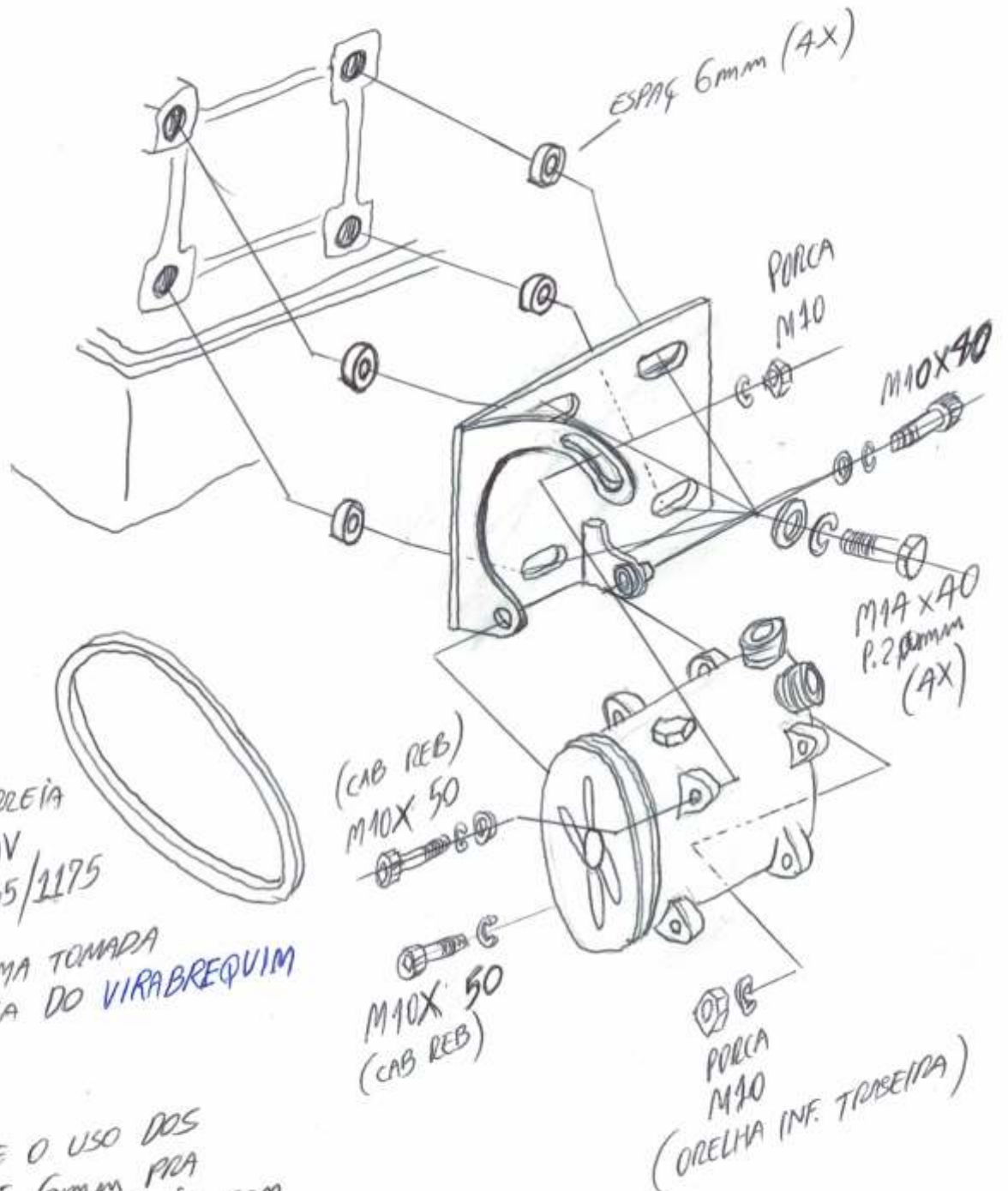


KIT FIXAÇÃO COMP. SD CANAL "A"
MB 1634 - MB 1635
MOTOR O.M. 447



* UTILIZA UMA TOMADA DE CORREIA DO VIRABREQUIM

* IMPORTANTE O USO DOS CALÇOS DE 6mm PRA LIVRAR INTERFERÊNCIA COM A SALIÊNCIA DO CÂTER.