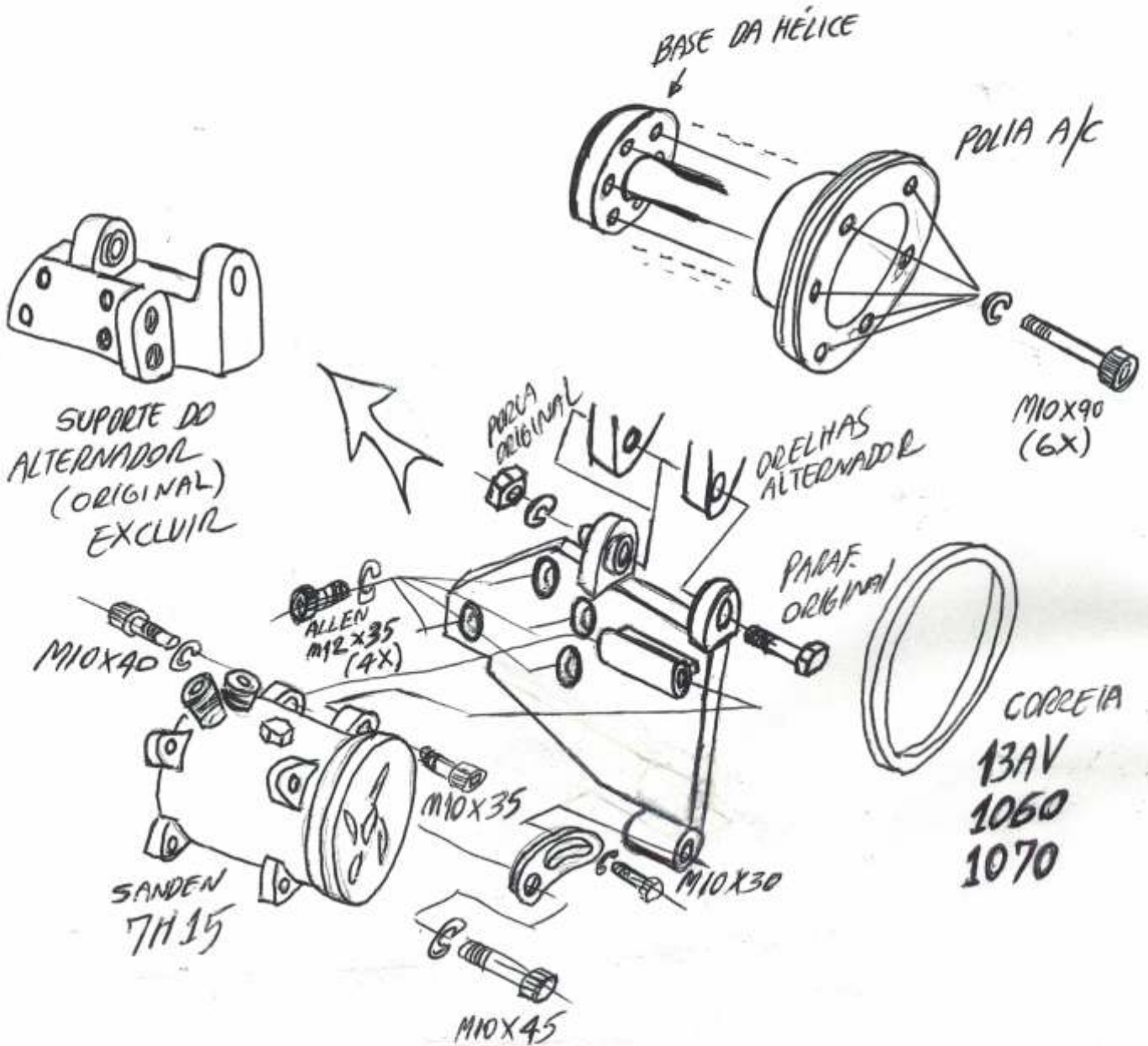


ACCELO 915
1016 / 1316 com AR COND.

COMP. SANDEN 7H15 "ZA"



IMPORTANTE: INDISPENSÁVEL A TODA DOS PARAFUSOS QUE PRENDEM O SUORTE DO COMPRESSOR E ALTERNADOR NO BLOCO DO MOTOR

* A POLIA DO AR CONDICIONADO MONTA "EM CIMA" DA BASE CIRCULAR DA HÉLICE (CONFORME DESENHO)