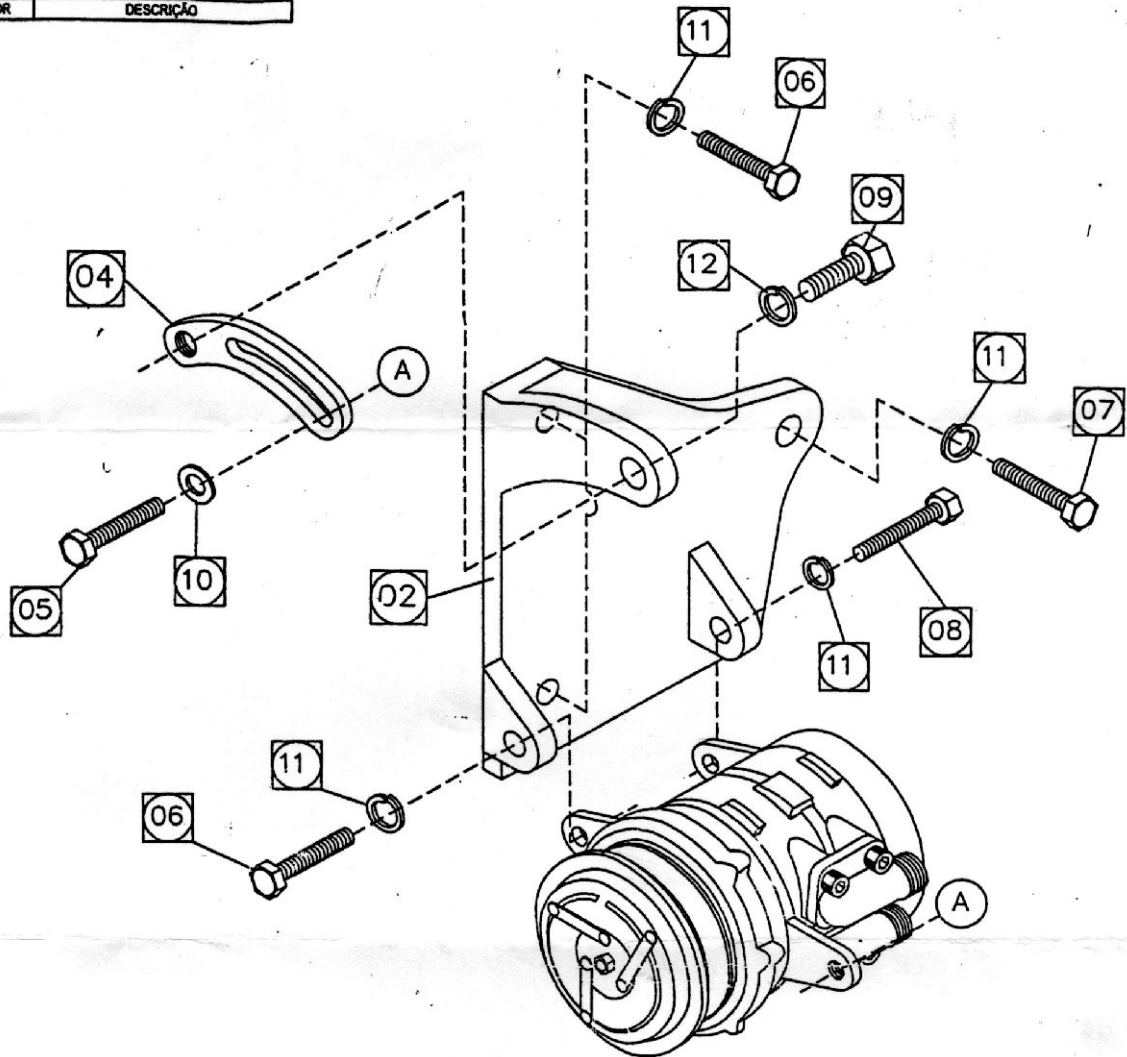


REVISÕES			
LTR	DATA	RELATOR	DESCRIÇÃO



12	ARRUELA PRESSÃO M10	70.31.6000	01	KIT PARAFUSOS
11	ARRUELA PRESSÃO M8	70.31.5000	05	
10	ARRUELA LISA MB	70.30.5000	01	
09	PARAFUSO SEXTAVADO M10x20	70.10.6520	01	
08	PARAFUSO SEXTAVADO M8x45	70.10.5445	01	
07	PARAFUSO SEXTAVADO M8x30	70.10.5430	01	
06	PARAFUSO SEXTAVADO M8x25	70.10.5425	03	
05	PARAFUSO SEXTAVADO M8x20	70.10.5420	01	

04	ESTICADOR	90.10.0501	01
03	CORREIA 5PK 1875	90.90.0135	01
02	SUORTE COMPRESSOR	20.30.0061	01
01	COMPRESSOR 10P08	-----	01
ITEM	DENOMINAÇÃO	CÓDIGO	QTD.

