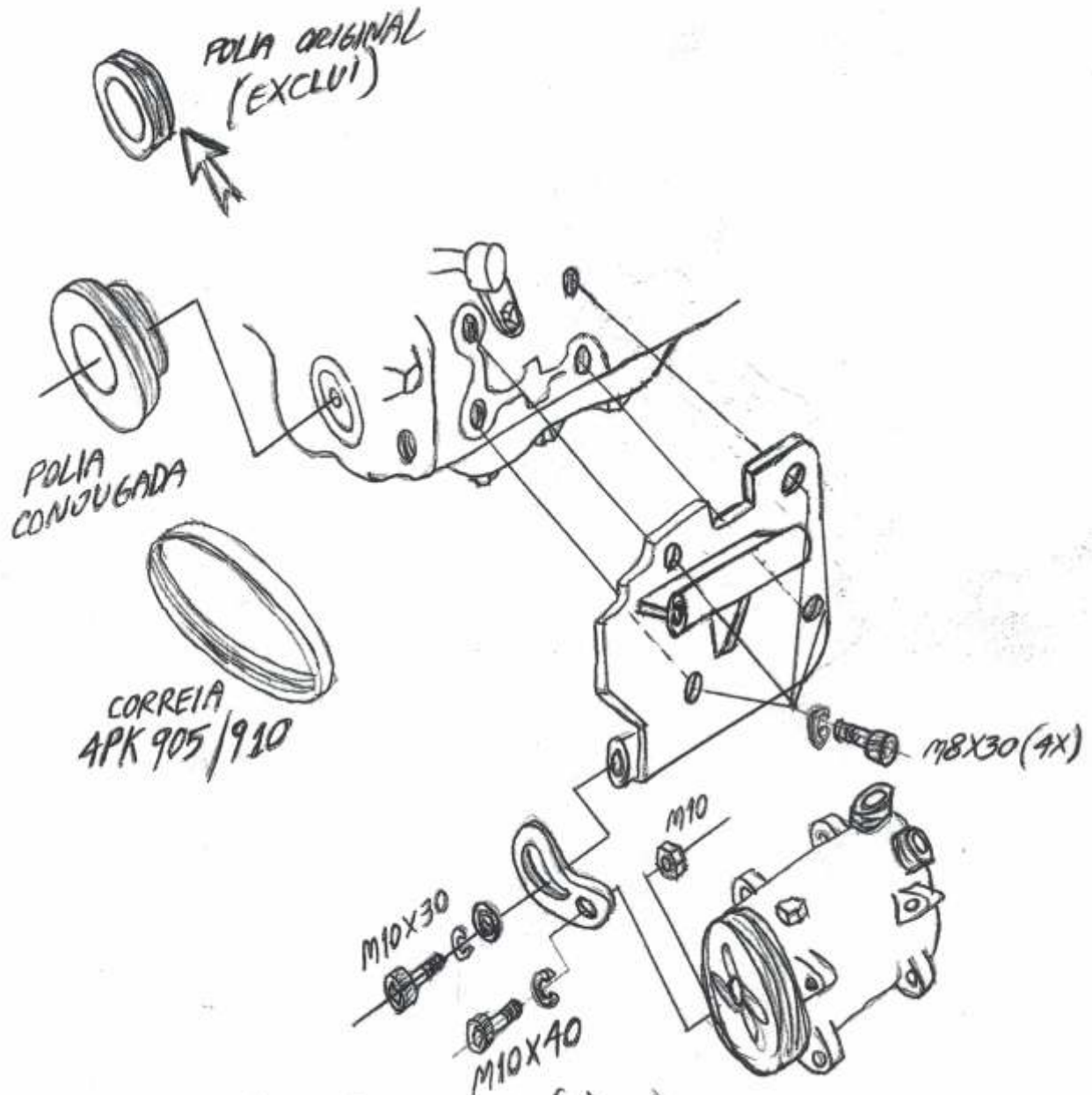


KIT FIXAÇÃO COMPIL IVECO CITY 30S13/35S13



IMPORTANTE! (SE NECESSÁRIO...)

- ALAVANCAR O MOTOR LEVEMENTE NO COXIM PARA QUE O MESMO TENHA UM LEVE DESLOCAMENTO DE POUCOS MILÍMETROS PARA ENCAIXE E POSICIONAMENTO DA POLIA CONJUGADA

- UTILIZAR RÉGUA DE ALINHAMENTO AO COLOCAR A CORREIA