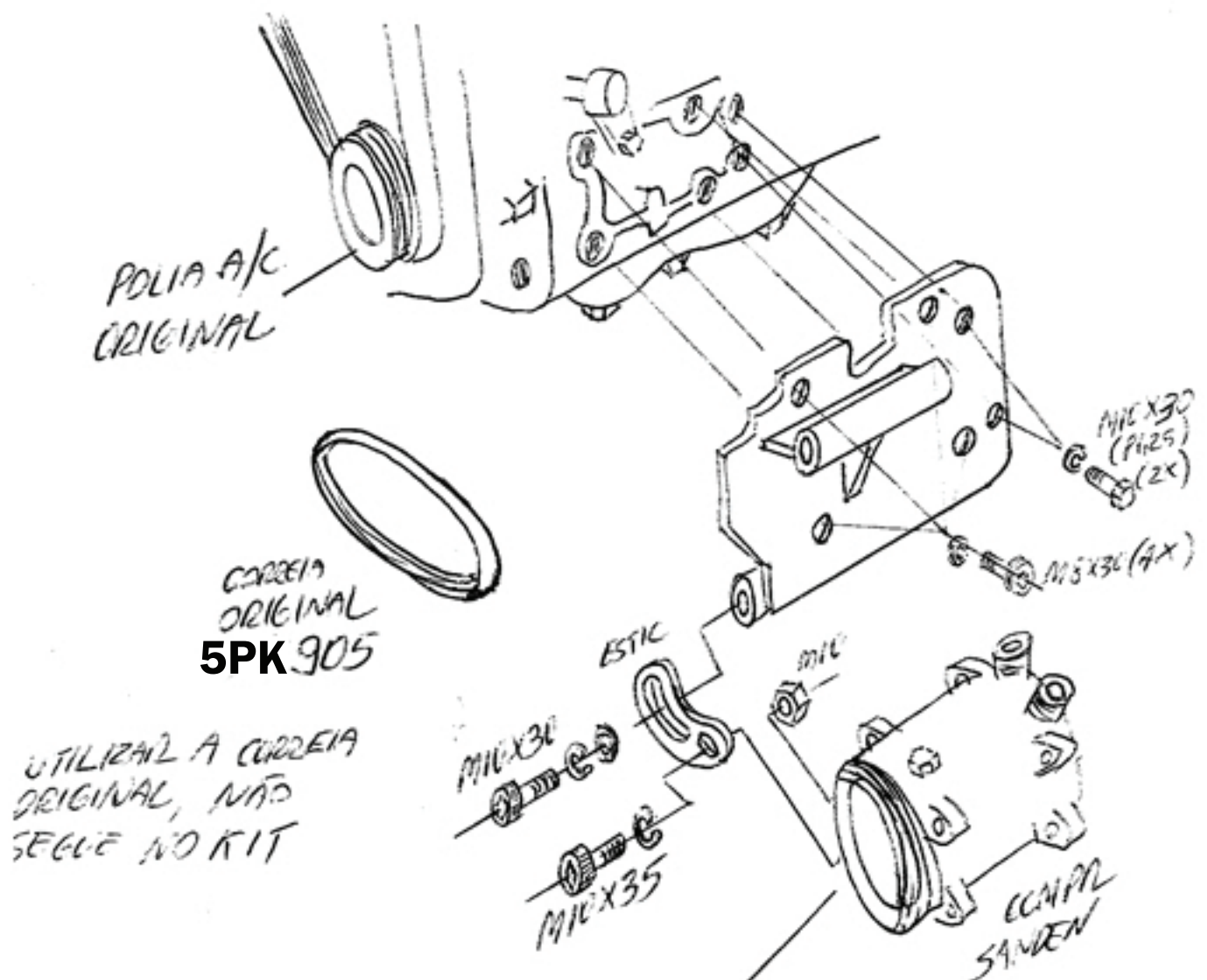


COMPRESSOR SANDEN/SELTEC 7H15
5H14 SUPORTE DUCATO 2.3 MULTIVE,
(SUBSTITUIÇÃO DO ORIGINAL)



UTILIZAR A CORDEIA ORIGINAL, NÃO SEGUIE NO KIT

IMPORTANTE!
COMO A POLIA DO A/C (VIRABREVUIM) TEM 4PK E O COMPRESSOR A/C TEM 5PK, ALINHAR COM A RÉGUA PARA VER OS CANAIS MAIS ADEQUADOS (COMPRESSOR) A SEREM UTILIZADOS.